

DOSSIER TECHNIQUE

PROJET :

- Réalisation d'une pergola extérieure en bois pour l'EHPAD Adindunen Egoitza, maison de retraite à Saint Jean Pied de Port. Voir mise au plan A3.
- A cette occasion nous organiserons des rencontres avec le personnel et les locataires de cet établissement.

TRAVAIL DEMANDE : (cochez les cercles au fur et à mesure de votre avancement.)

Dans un premier temps.....

-Pointer la marchandise livrée sur le bon de livraison.

-Compléter la nomenclature de la mise en plan A3.

-Modifier, si besoin, la cotation du plan en tenant compte des modifications décrites oralement par le prof.

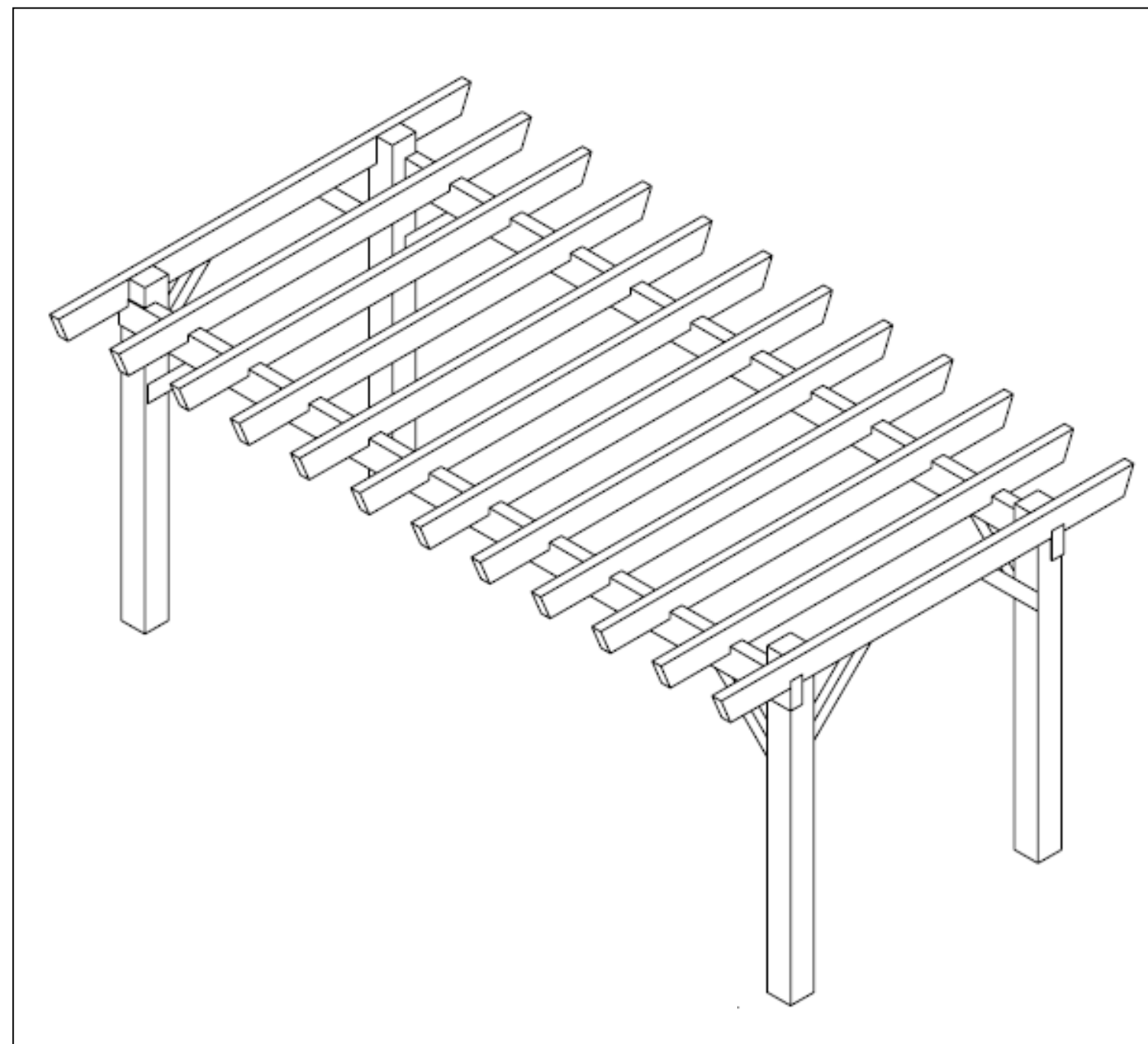
-Réaliser le tracé d'atelier adapté.

-Faire un travail de recherches sur les termes techniques qui apparaissent sur le bon de livraison.

-Préparer les postes de travail et de stockage.

COMPETENCES VISEES

- C1.1 Décoder et analyser les données de définition
- C2.1 Choisir et adapter des solutions techniques
- C2.2 Établir les plans et les tracés d'exécution d'un ouvrage
- C3.2 Préparer les matériaux, les quincailleries et les accessoires
- C4.2 Contrôler la conformité des supports et des ouvrages
- C4.3 Implanter, distribuer les ouvrages
- C4.5 Conduire les opérations de pose sur chantier



RAPPEL SUR QUELQUES DEFINITIONS...

LE TRACE SUR REGLE

Le plan sur règle consiste à dessiner la constitution géométrique des ouvrages et à préciser la position de certains composants. C'est un tracé simple qui vise à déterminer les dimensions de débit et les usinages des éléments qui le constituent.

On y relève les dimensions nécessaires à l'établissement d'une nomenclature et/ou feuille de débit.

On le consulte pour identifier le type d'usinage requis.

MÉTHODE DU TRACÉ

Sur un support mince on dessine à l'échelle 1 une ou plusieurs coupes horizontales et verticales avec certains renseignements aidant à la conception.

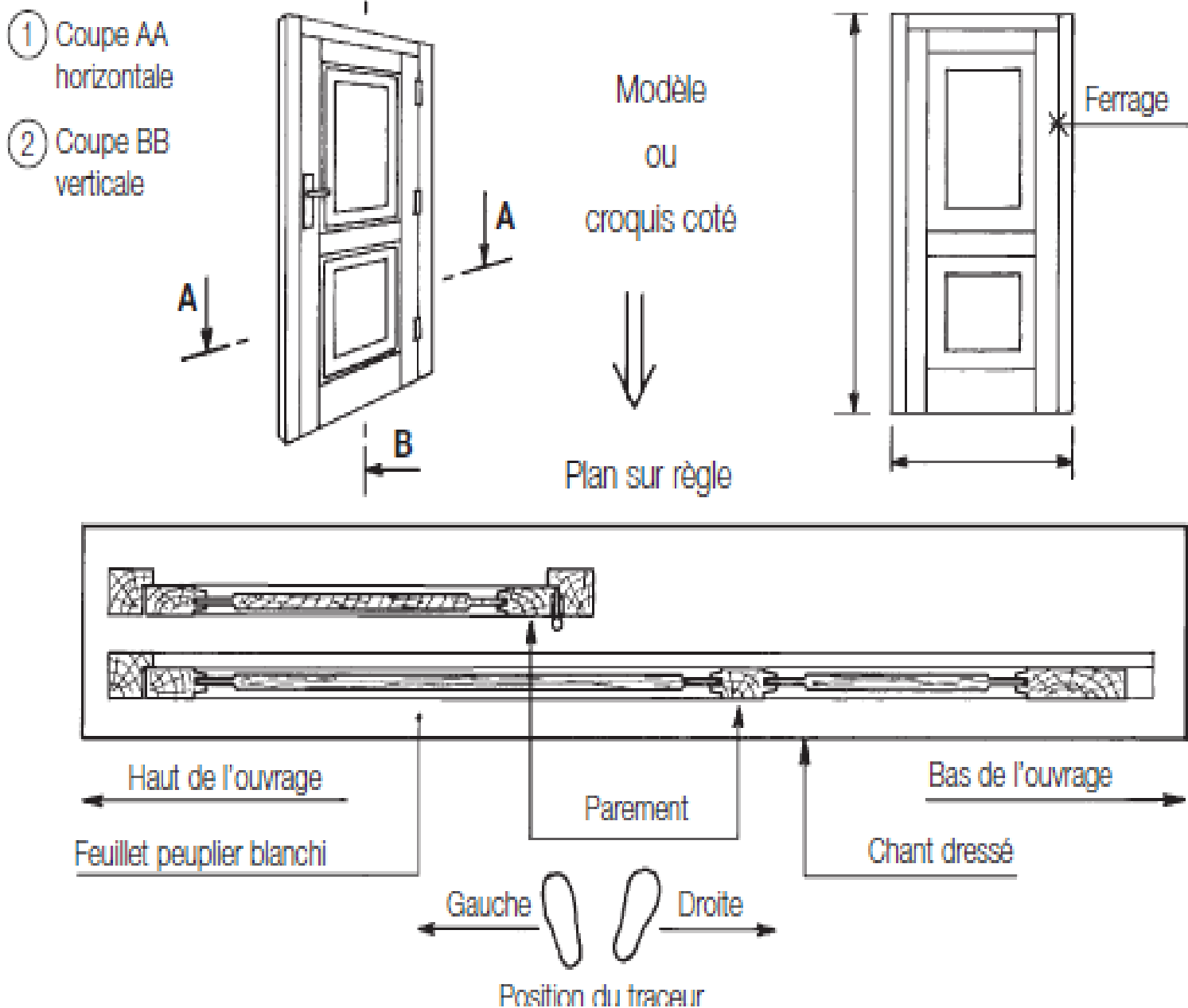
L'ÉPURE

L'épure est une construction géométrique qui permet d'obtenir la définition des intersections et des assemblages de surfaces et les vraies grandeurs des détails de forme d'objet.

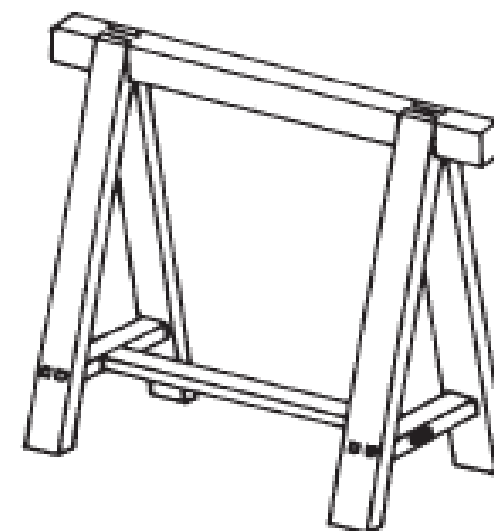
On peut positionner au dessus, le cas échéant, les éléments de l'ouvrage pour reporter les tracés d'assemblages et d'arasement.

MÉTHODE DU TRACÉ

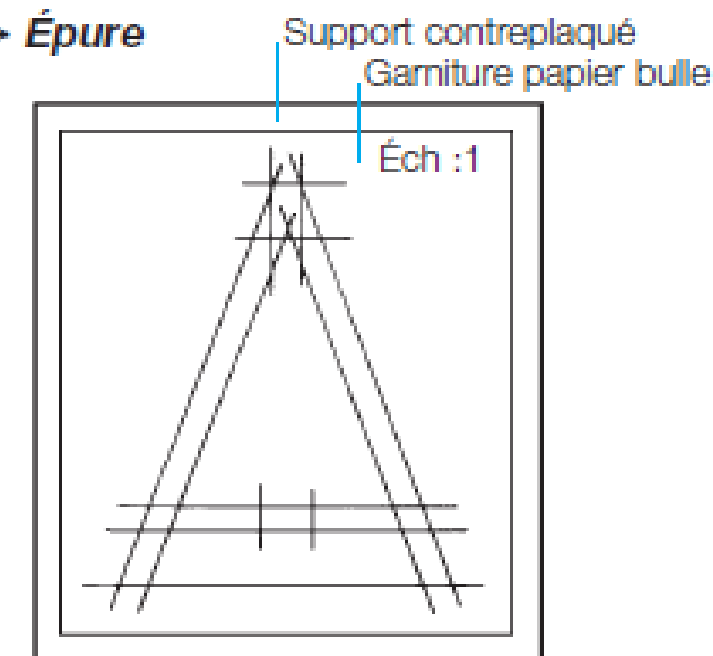
On représente à l'échelle 1, sur un support plan (contreplaqué) ou sur une aire de traçage (charpentes, escaliers), les formes, les angles et les dimensions de l'objet ou de son gabarit.



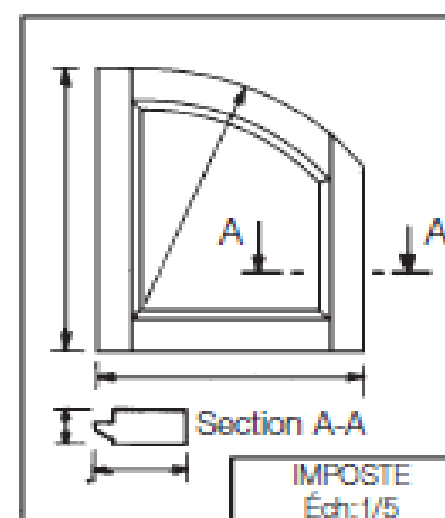
Perspective



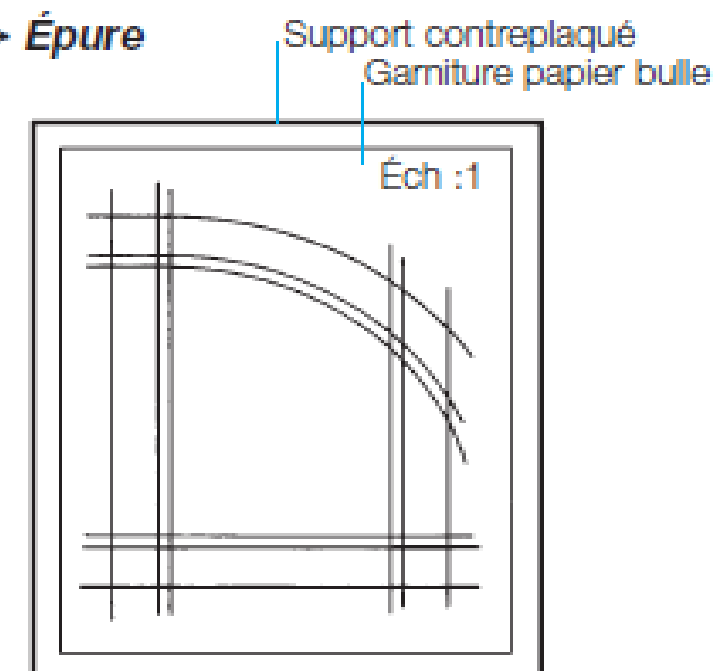
→ Épure



Dessin de définition



→ Épure



L'ELEVE DOIT ÊTRE CAPABLE DE :
C1.1 Décoder et analyser les données de définition
C2.1 Choisir et adapter des solutions techniques
C2.2 Établir les plans et les tracés d'exécution d'un ouvrage
C3.2 Préparer les matériaux, les quincailleries et les

LA REALISATION DE LA PERGOLA SUIVRA LA CHRONOLOGIE DECRITE DANS L'ANALYSE DE FABRICATION CI-DESSOUS.

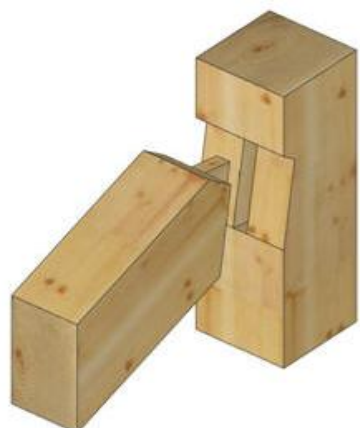
ON VOUS DONNE... :

- **Les dossiers technique et ressource :**
 - Le bon de livraison du fournisseur de matériaux.
 - L'analyse de fabrication simplifiée.
 - Les plans de l'ouvrage.
 - Un support de traçage d'épure
- **Les matériaux :**
 - Bois massifs et contre collé.
 - Visserie inox
- **Le matériel et les machines-outils :**
 - Un poste de travail,
 - Les moyens d'usinage conventionnel (parc machines et outillage),
 - Les matériels électroportatifs d'usinage.
 - Les moyens de protection individuels et collectifs.

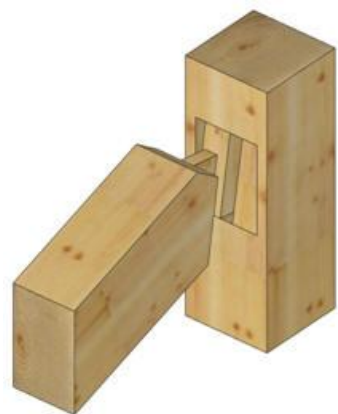
ON VOUS DEMANDE DE... :

- Préparer, installer et maintenir en état les postes de travail.
- Réaliser les opérations de traçage.
- Réaliser les opérations d'usinage des assemblages.
- Réaliser les opérations de montage et d'ajustage.
- Effectuer les opérations de contrôle.

SUIVI	ANALYSE DE FABRICATION SIMPLIFIEE		
	ETAPES	OUTILS	CONDITIONS ET DEROULEMENT
	PERGOLA		
	Contrôler la livraison et trier	Bon de livraison	Les dimensions sont contrôlées au regard du plan de l'ouvrage.
	Etablissement des bois massifs	Craie	L'établissement reste discret car les bois sont livrés corroyés.
	Réalisation de l'épure	Crayon 3H, règle, équerre et outils de mesure	Il s'agira de réaliser l'étude graphique des assemblages des liens situés sur chacun des quatre poteaux.
	Traçage des mortaises	Crayon 3H, équerre	Les épaulements sont détaillés sur une des mises en plan des géométraux.
	Usinage des mortaises	MOC	Dans un souci de respect des règles de sécurité, des dispositions particulières sont à mettre en place au niveau de la machine outil
	Usinage des tenons	TED	La règle sur table coulissante est inclinée de manière à respecter les arasements tracés sur l'épure.
	Façonnage des entailles des solives et poteaux	SCR	Etablissement des positions de chaque solive obligatoire.
	Ajustage des assemblages		Le montage des éléments permet de tracer les embrèvements et de les réaliser. Il est mis en œuvre au sol sur « chantier »
	Perçage des tires-fonds et boulons TRCC inox	Perceuse et mèches adaptées	
	Montage		Contrôle des dimensions. Préparation du poste d'encollage et serrages



Embrèvement découvert



Embrèvement à couvert



Embrèvement en about avant



Embrèvement en about arrière



Embrèvement double en about



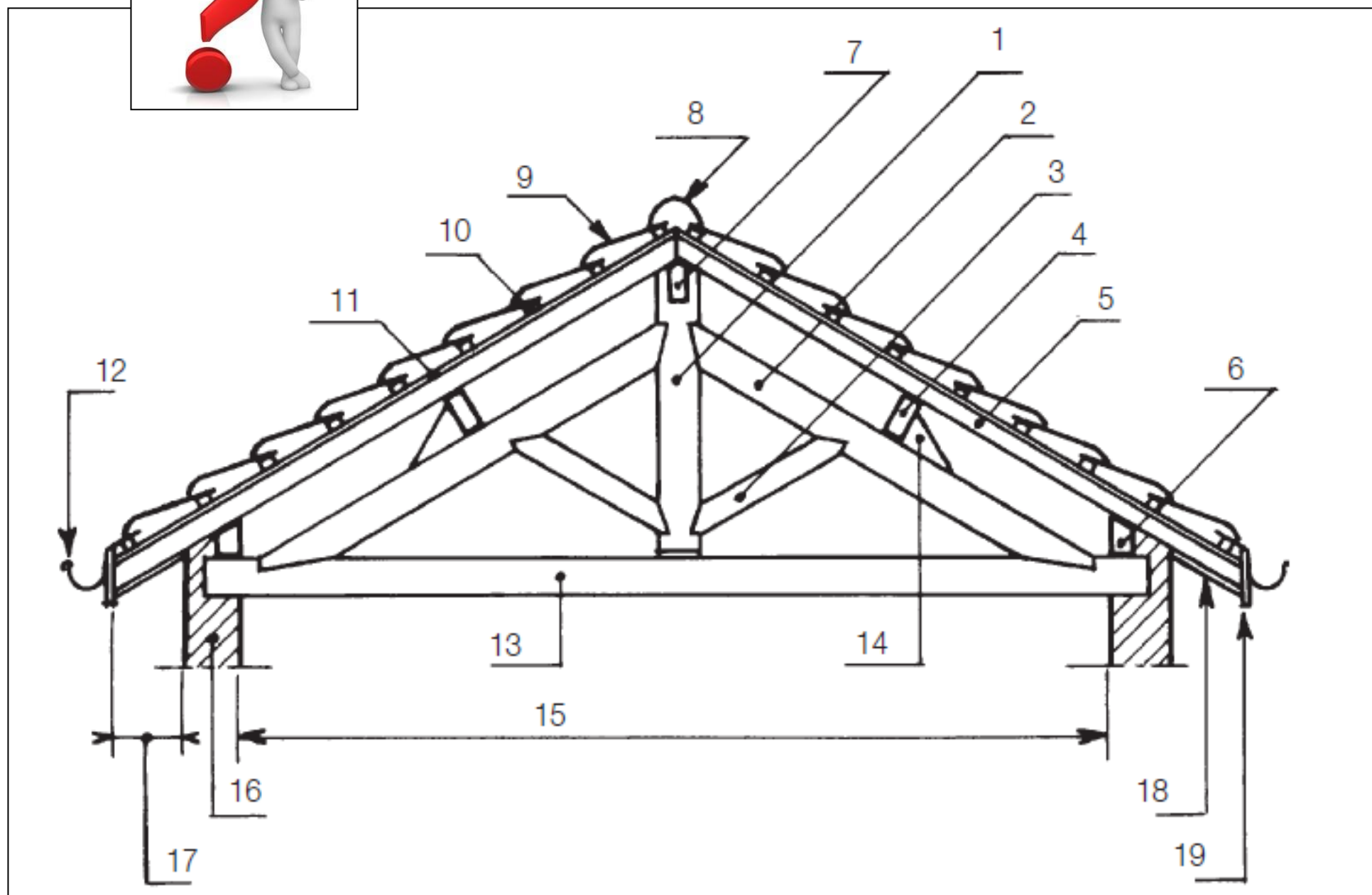
Embrèvement en gorge en pleine section

UN PEU DE VOCABULAIRE ...

Pour parfaire l'illustration il vous faut compléter le tableau ci-dessous en vous appuyant sur le document ressource extrait du « memotech, bois et matériaux associés » fourni en ressource

L'ELEVE DOIT ÊTRE CAPABLE DE :

C1.1 Décoder et analyser les données de définition



1	Poinçon
2	Arbalétrier
3	Contre-fiche
4	Panne
5	Chevron
6	Sablière
7	Faîtage
8	Tuiles faîtières
9	Tuiles plates
10	Liteaux
11	Voliges
12	Gouttière pendante
13	Entrait
14	Echantignole
15	Portée
16	Mur porteur
17	Saillie
18	Lambris
19	Planche côtère

GLOSSAIRE EXTRAIT DU « MEMOTECH, BOIS ET MATERIAUX ASSOCIES »

<p>Aboucher Joindre, assembler les pièces d'une charpente.</p> <p>Aménager Débitier le fût d'un arbre en pièces de charpente.</p> <p>Appareiller En charpente, choisir les bois, les orienter, les établir, tracer et repérer les assemblages.</p> <p>Appentis Comble à un seul pan.</p> <p>Arbalétrier Pièce maîtresse d'une ferme destinée à supporter les pannes.</p> <p>Arêtier Pièce de charpente délardée marquant l'intersection de deux versants d'un comble.</p> <p>Armature En charpente, éléments auxiliaires en bois ou métalliques, servant à consolider un assemblage.</p> <p>Auvent Petit toit placé au-dessus d'une porte pour l'abriter.</p> <p>Blochet Pièce de bois horizontale moisée reliant, dans une ferme, le pied d'un arbalétrier avec une jambe de force.</p> <p>Brisé Un comble est brisé lorsque ses rampants ont deux pentes (combles brisés à la Mansart).</p> <p>Chambrée Partie vide entre l'arbalétrier et les chevrons correspondant à la hauteur des pannes.</p> <p>Chandelle Pièce de bois verticale soutenant une autre pièce horizontale.</p> <p>Chapeau Pièce de bois horizontale qui réunit la tête de plusieurs poteaux.</p> <p>Charpente Structure composée de pièces de bois taillées et assemblées destinée à supporter la couverture des bâtiments.</p> <p>Chevalement Étalement ayant la forme d'un tréteau.</p>	<p>Chevêtre Pièce de bois reprenant les éléments d'une structure interrompue par l'aménagement d'une trémie.</p> <p>Chevrons Pièces de bois disposées sur les pannes, destinées à supporter les lattis ou le voligeage.</p> <p>Chien-assis Petite lucarne destinée à aérer un comble.</p> <p>Colombage Pièces de bois verticales ou en pente formant le remplissage dans un pan de bois.</p> <p>Comble Ensemble charpente-couverture donnant la forme et le volume de la toiture d'un bâtiment.</p> <p>Contre-fiche Dans une ferme, pièce de bois inclinée assemblée dans le poinçon et l'arbalétrier destinée à soulager ce dernier.</p> <p>Contremerque Signe conventionnel tracé sur les pièces de bois pour les repérer dans une structure.</p> <p>Contrevent Pièce de bois de triangulation destinée à s'opposer au déversement d'une structure sous l'effet du vent.</p> <p>Cornier Poteau placé à l'angle d'une construction.</p> <p>Couverture Assemblage de matériaux formant la surface étanche d'un toit.</p> <p>Coyau Pièce de bois assemblée en sifflet sur les chevrons pour adoucir la pente d'une couverture dans sa partie inférieure.</p> <p>Coyer Pièce de bois horizontale supportant le pied d'un arêtier ou d'une noue.</p> <p>Croupe Dans un comble, surface triangulaire comprise entre deux arêtiers.</p> <p>Dégueulement Entaille conique formant l'assemblage d'une contrefiche dans un poinçon.</p> <p>Délardement Profil obtenu en enlevant une arête d'un seul côté d'une pièce de bois.</p>	<p>Échantignole Cale triangulaire clouée sur l'arbalétrier destinée à maintenir une panne.</p> <p>Empanon Chevron de croupe assemblé sur l'arêtier et la sablière.</p> <p>Entrait Dans une ferme, pièce de bois qui réunit les pieds des arbalétriers.</p> <p>Enrayure Ensemble horizontal des pièces de charpente formant le plancher d'un comble.</p> <p>Étrésillon Planche posée verticalement entre les solives pour en maintenir l'écartement.</p> <p>Extrados Chant supérieur d'un arc en lamellé collé.</p> <p>Faitage Pièce de bois horizontale formant le sommet d'une charpente.</p> <p>Ferme Structure triangulaire et triangulée destinée à soutenir les pannes.</p> <p>Fiche Cheville métallique employée pour consolider les assemblages en charpente.</p> <p>Gnette Sorte de contrefiche ayant une faible inclinaison.</p> <p>Guigneaux Pièces de bois assemblées entre les chevrons d'un comble pour supporter la souche d'une cheminée.</p> <p>Guitarde Auvent de lucarne constitué de pièces cintrées.</p> <p>Herse Épure représentant, dans un même plan, la projection en vraie grandeur des pans d'un comble.</p> <p>Intrados Surface inférieure d'un arc en lamellé collé ou d'une voûte.</p> <p>Jambe de force Pièce de bois inclinée destinée à renforcer une pièce de charpente verticale ou elle-même inclinée.</p> <p>Jambette Poteau destiné à soulager le limon d'un escalier ou le pied d'un arbalétrier.</p>	<p>Jouée Partie triangulaire latérale d'une lucarne.</p> <p>Lambourde Pièce de bois sur laquelle sont clouées les lames de parquet.</p> <p>Lattis Lattes clouées sur les chevrons recevant les tuiles plates d'une couverture.</p> <p>Lien Pièce de bois oblique destinée à renforcer l'assemblage de deux autres pièces.</p> <p>Lierne Pièce de bois destinée à réunir les solives d'un plancher ou les poinçons des fermes d'un comble.</p> <p>Ligne de trave Ligne de référence horizontale pour le traçage d'une ferme passant par l'angle supérieur du pied des chevrons, point de naissance du rampant.</p> <p>Linçoir Pièce de bois recevant les solives boiteuses dans la zone d'une trémie.</p> <p>Lisse Traverse horizontale formant la partie supérieure d'un pan de bois.</p> <p>Long pan Dans un comble à croupe, les plus longs côtés.</p> <p>Lucarne Baie en saillie aménagée dans un comble.</p> <p>Mansarde Forme brisée d'un comble qui permet son aménagement.</p> <p>Marquise Auvent placé au-dessus d'une porte ou d'un perron.</p> <p>Moises Pièces de bois jumelles reliant des pièces de charpente comprises entre elles.</p> <p>Noue Dièdre formé par la rencontre de deux pans de comble, pièce placée sur cette ligne.</p> <p>Pan de bois Ensemble des pièces de charpente formant l'ossature des parois d'un bâtiment.</p> <p>Panne Pièce de charpente posée sur les fermes d'un comble et supportant les chevrons.</p>	<p>Paume Assemblage de charpente avec coupe en sifflet.</p> <p>Piqué Opération consistant à déterminer sur les faces des bois l'emplacement des assemblages.</p> <p>Rampant Se dit de la pente d'un comble.</p> <p>Sablière Pièce de bois horizontale disposée sur un mur formant plate-forme pour les chevrons d'un comble, ou les poteaux d'un pan de bois.</p> <p>Sabot Garniture métallique formant rotule où s'encastrer le pied des arcs ou des portiques d'une charpente en lamellé collé.</p> <p>Solives Pièces formant l'ossature d'un plancher encastées dans les murs.</p> <p>Soupente Espace situé sous la pente d'un comble.</p> <p>Taille Travail d'exécution des assemblages d'une charpente hors pose.</p> <p>Tirant Pièce de bois ou métallique soumise à un effort de traction (l'entrait est un tirant).</p> <p>Trémie Ouverture aménagée dans un plancher permettant le passage de conduits de fumée.</p> <p>Volige Planches légères clouées sur les chevrons formant une partie de la couverture.</p>
--	---	---	---	---

BREVET D'ETUDES PROFESSIONNEL – Métiers du bois – Option D : Menuiserie d'Agencement. EP2 FABRICATION ET/OU MISE EN ŒUVRE

SUJET

REALISATION D'UN PRESENTOIR POUR FICHES DE SECURITE MACHINES

L'EVALUATION PORTE SUR LES COMPETENCES :
 C3.1 – préparer, installer et maintenir en état le poste de travail
 C3.2 – réaliser les opérations d'usinage
 C3.3 – réaliser les opérations d'assemblage, de montage, de finition

ON VOUS DONNE... :

- **Les dossiers techniques et ressource :**
 - Le descriptif de l'ouvrage à réaliser.
 - L'analyse de fabrication simplifiée.
 - Les géométraux de l'ouvrage à réaliser.
 - L'épure.
- **Les matériaux :**
 - Bois massifs corroyés et rainurés pour la réalisation du cadre de façade.
 - Panneaux MDF en 10mm
- **Le matériel et les machines-outils :**
 - Un poste de travail,
 - Les moyens d'usinage conventionnel (parc machines et outillage),
 - Les matériels électroportatifs d'usinage et d'affleurage.
 - La colle vinylique.
 - Les serre-joints.
 - Les moyens de protection individuels et collectifs.

ON VOUS DEMANDE DE... :

- Préparer, installer et maintenir en état les postes de travail.
- Réaliser les opérations de traçage.
- Réaliser les opérations d'usinage des tenons et mortaises.
- Réaliser les opérations d'usinage.
- Réaliser les opérations de mise en forme et de finition.
- Effectuer les opérations de contrôle

SUIVI	ANALYSE DE FABRICATION SIMPLIFIEE		
	ETAPES	OUTILS	CONDITIONS ET DEROULEMENT
	Etablissement des éléments	Crayon graphite HB	L'établissement est lisible et discret.
	Traçage des mortaises et autres assemblages si nécessaire	Crayon graphite 2H	La précision est de rigueur.
	Usinage des mortaises	MOM	Le réglage machine et l'usinage sont maîtrisés dans le respect des règles de sécurité.
	Usinage des tenons	TED	Le réglage machine et l'usinage sont maîtrisés dans le respect des règles de sécurité.
	Usinage des rainures	TOV	Le réglage machine et l'usinage sont maîtrisés dans le respect des règles de sécurité.
	Mise en forme des pieds droite et gauche	Etabli Serre-joints Cales de serrage	Ponçage des « intérieurs ». Contrôle des dimensions. Préparation du poste d'encollage et serrages
	Montage de l'ensemble	Etabli Serre-joints Cales de serrage	Ponçage des pieds. Contrôle des dimensions. Préparation du poste d'encollage et serrages

BEP métiers du bois option D – EP2 Fabrication et/ou mise en œuvre.

La rainure arrêtee est réalisée à la toupie à arbre vertical.
 Il est indispensable de mettre en place des butées d'entrée et de sortie pour que l'usinage soit sécurisé.
 Une lisse de contreplaqué ferme la lumière entre guides.
 Avant de vous diriger vers la TOV vous devez remplir le contrat de phase et croquis de phase dans les règles de l'art.

Exigences:

Le contrat de phase et croquis de phase sont clairs et exploitables.

Le poste de travail est correctement organisé.

La TOV est correctement méthodiquement réglées.

L'usinage est maîtrisé.

► REALISER LES OPERATIONS D'USINAGE... Etapes après étapes...

C3.21 Prérégler l'outil choisi.

C3.22 Installer l'outil et régler les positions relatives de l'outil et de la machine

C3.23 Préparer, installer et régler les butées d'usinage

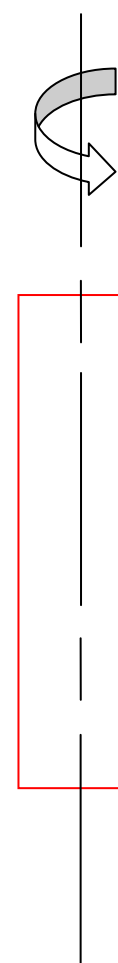
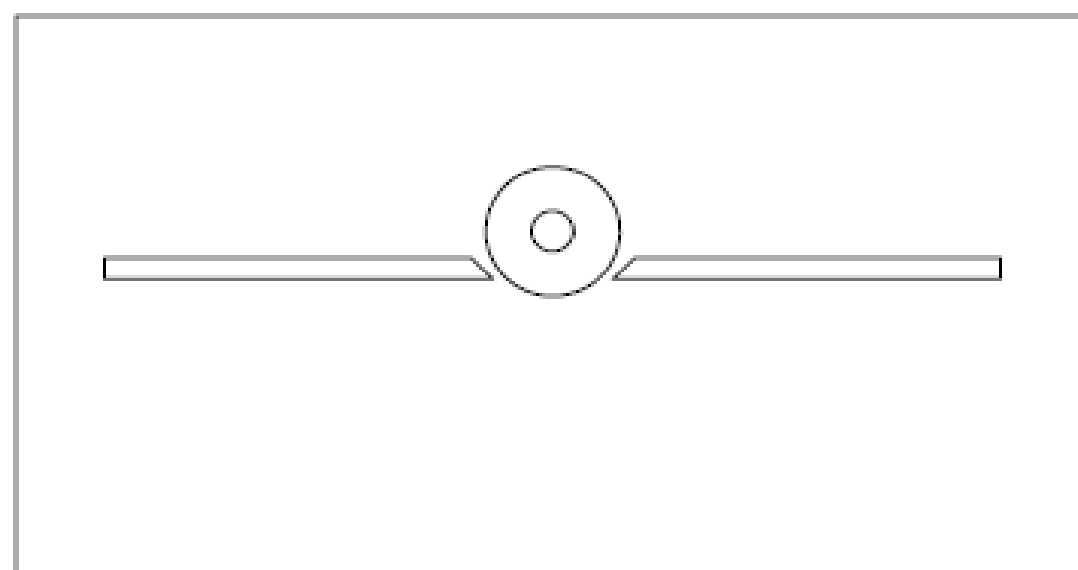
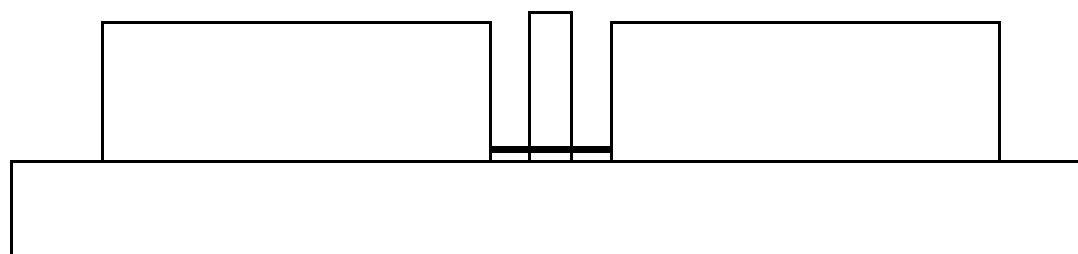
C3.24 Sélectionner et/ou modifier la fréquence de rotation

C3.25 Tester le cycle d'usinage sur la machine-outil ou par simulation

C3.26 Apporter si nécessaire les modifications de réglage

C3.27 Réaliser les opérations d'usinage sur machines outils fixes et/ou portatives

C3.28 Contrôler la concordance des résultats avec les spécifications fournies

CROQUIS DE PHASE**Cotations**